



Varje CUTES vakuumpump testas i vår testbänk innan den levereras.

Ett testcertifikat som anger sugkapacitet och effektförbrukning finns att få för varje pump.



Kvalitetskontrollsystemet är sedan 1994 certifierat enligt ISO 9001.

CUTES har tillverkat vakuumpumpar sedan 1978.

CUTES Europe

Kontaktinformation



www.cutes-europe.com

Cutes har tillverkat pumpar i nästan 30 år och är en av de ledande tillverkarna av stora vätskeringspumpar. Våra pumpar används inom olika industrigrenar på alla fem kontinenter.

Cutes har specialiserat sig på krävande applikationer inom paperstillverkning, petrokemisk industri och andra industriprocesser där tillförlitlighet är av avgörande betydelse.

Våra produktionsanläggningar är utrustade med moderna specialmaskiner för tillverkning av stora vakuumpumpar och kvalitetskontrollsystemet är certifierat enligt ISO 9001:2000.

Cutes Europe har stor praktisk erfarenhet av vakuumpump-applikationer. Vi hjälper till att välja pump samt med anläggningens planering, installation och ibruktagande. Dessutom kan vi erbjuda: underhåll, inspektion av pumpar på plats, leverans av tillbehör som separatorer, motorer, kyltorn och all annan utrustning som behövs för att konstruera ett komplett vakuumsystem.

Dra nytta av vår erfarenhet!

CUTES Europe: helt enkelt pålitlig

CUTES Europe Ltd

Max-Planck-Str. 16, D-61381 Friedrichsdorf, Tyskland
Tel: +49 6172 137 132
Fax: +49 6172 137 126
E-mail: info@cutes-europe.com

CUTES Europe

Bureau South Europe
2b rue des peupliers, F-67720 Hoerd, Frankrike
Tel: +33 3 88 68 16 05
Fax: +33 3 88 68 16 05
E-mail: info@cutes-europe.com

CUTES

"Helt enkelt pålitlig"



Specifications are subject to change without prior notice. E-GO1-20/001920 CASTALV PLANNING TEL:04-22586090

VÄTSKERING-VAKUUMPUMPAR
MED KONISKA PORTAR

Tillverkar pumpar sedan 1978

Olika material kombinationer tillgängliga

Gjutjärn, rostfritt stål, med keramisk yta, rostfritt hölje.

Dimensioner

ENKEL INSTALLATION

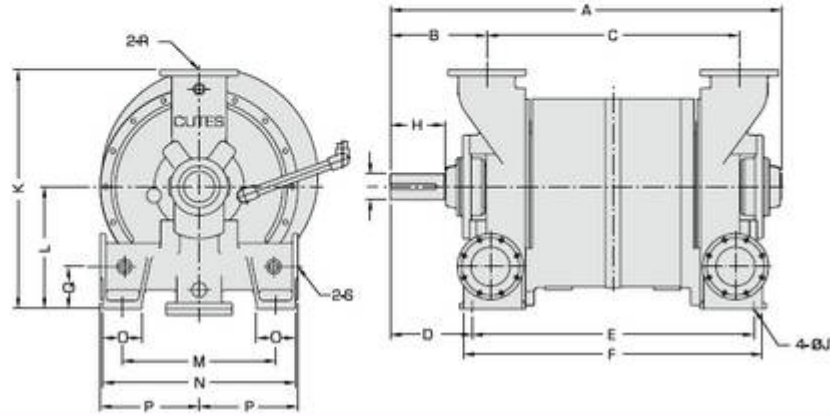
Materialkod

KOD	FCD	STD	XVS	SS4	PVS	SS6
Del	Standard		304, täckt	304, gjuten	316, täckt	316, gjuten
Koner	Gjutjärn		SCS13		SCS14	
Gavelhus	Gjutjärn		Gjutjärn	SCS13	Gjutjärn	SCS14
Pumphus	Gjutjärn		SCS13		SCS14	
Axel	Kolstål		SUS410		SUS410	316SS
Rotor	Segjärn	SCS13	SCS13		SCS14	
Hölje			304SS		316SS	
Lagerhållare			Segjärn			
Lagerkäpa			Gjutjärn			

Ekvivalenstabell för materialen

Material	JIS	DIN	US
		close to	close to
Gjutjärn	FC 200	GGL 200	ASTM / A 48 - 30B
Kolstål	S45C	C45	AISI / 1045
Segjärn	FCD 400	GGG 40	ASTM / 60 - 40
Rostfritt stål	SCS13	1.4308 (G-X6CrNiMo 18 9)	ASTM / CF - 8 (legeringen nära AISI 304)
Rostfritt stål	SCS14	1.4408 (G-X6CrNiMo18 10)	ASTM / CF - 8: (legeringen nära AISI 316)
Rostfritt stål	SUS410	DIN 1.4006 (X10Cr13)	ASTM / 410

Materialcertifikat kan levereras endast enligt JIS klassificeringen (JIS: Japan Industry Standards)



Dimensions (mm)	A	B	C	D	E	F	G	H	ØI	J	K	L	M	N	O	P	Q	R	S	Weight (kg)
CNN300	812	241	432	252	410	480	88	102	38.1	22	406	203	216	268	78	190	165	80	50	145
CNN400	902	264	443	254	508	572	117	105	41.018	22	483	229	256	406	80	229	127	80	65	220
CNN700	1032	324	540	285	578	644	117	156	50.8	22	572	254	400	494	85	254	128	100	80	350
CNN1000	1216	327	680	351	632	708	116	120	69.65	25	660	305	419	480	88	317	194	125	100	525
CNN1500	1380	347	820	420	724	858	118	140	78.0	25	680	325	419	480	88	377	194	125	100	610
CNN2000	1508	400	908	332	1044	1158	203	200	82.075	32	814	432	822	730	126	381	228	200	125	1400
CNN3000	1733	484	1028	362	1232	1344	222	228	101.6	32	1118	532	711	864	148	444	178	200	150	2000
CNN4000	2318	502	1314	413	1482	1582	305	282	127.4	32	1244	635	800	1003	203	514	219	250	200	3900
CNN6000	2543	550	1428	689	1150	1644	305	292	150.81	45	1662	838	1120	1334	230	679	279	300	250	6500
CNN8000	2445	581	1562	682	1380	1020	305	300	174.62	44	2057	1018	1320	1422	216	813	356	350	300	8000
CVP30	2188	584	1288	845	1188	1288	184	273	127.32	32	1308	635	866	1067	184	673	413	250	200	4000
CVP60	2391	584	1482	644	1372	1482	184	273	127.32	32	1308	635	866	1067	184	673	413	250	200	4500
CVP80	2558	617	1654	887.5	1515	1667	248	330	177.8	44	1558	762	1118	1218	228	800	419	300	250	6000
CVP90	2788	617	1883	687.5	1744	1885	248	330	177.8	44	1686	762	1118	1218	228	800	419	300	250	6800
CVP110	2885	785	1855	749.5	1867	1988	404	404	190.5	44	1854	914	1168	1270	254	940	508	350	300	8500
CVP130	3175	785	2013	749.5	2045	2165	404	404	190.5	44	1854	914	1168	1270	254	940	508	350	300	10500
CVP150	3427	785	2318	749.5	2348	2488	404	404	190.5	44	1854	914	1168	1270	254	940	508	350	300	12500
CVP180	3532	630	2640	811	2277	2456	266	360	250	55	1800	800	1474	1630	280	1050	430	500	400	15500
CVP220	3832	630	3040	811	2677	2856	266	360	250	55	1800	800	1474	1630	280	1050	430	500	400	17500

*Other shaft diameter on request (for condenser)

CUTES vakuumpumpar - Egenskaper

Koniska portar

Stora koniska portar för bättre effektivitet, högre vattenkapacitet och problemlös funktion.

Rotor

Högeffektiv rotor med 20 blad

Pumphus

En mellanplatta som möjliggör drift med två olika vakuumnivåer är standard på alla gjutjärnspumpar

Borttagbara lagerhållare

CNN-modellseriens patenterade, borttagbara lagerhållare underlättar servicen

Axeltätningar

Pumpen kan levereras antingen med packboxtätningar eller aldrinstätningar.

Packningsgland

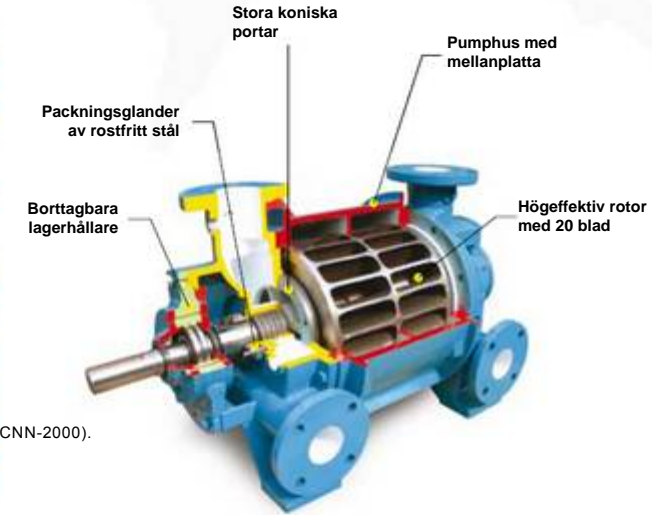
Packningsglander av rostfritt stål är standard.

Utloppsflänsars

Utloppsflänsar i pumpens båda ändor är standard (≥ CNN-2000).

Inspektionsöppningar

CVP-modellserien har stora inspektionsöppningar så att man enkelt kommer åt innommatet



De koniska portarnas viktigaste fördelar:

- Extremt hög vattenkapacitet
- Tål stark försmutsning av pumpens portar
- Hög kondensationseffekt möjlig > Bättre effektivitet
- Inställning av axelspel och demontering av tätningar är mycket enkelt > Problemlös drift

DRA NYTTA AV KONSTRUKTIONENS FÖRDELAR!

