



يتم اختبار كل مضخة تفريغ CUTES في ورشة عملنا قبل الشحن.
يقدم تقرير عن الأداء وسعة الشفط وامتصاص الطاقة مع كل مضخة.



إن نظام اعتماد الجودة لمصنعنا معتمد وفقا لمعيار أيزو
9001:2000 منذ 1994.

تصنع مؤسسة CUTES مضخات التفريغ منذ 1978.

CUTES Europe

بيانات الاتصال

www.cutes-europe.com

تقوم بإنتاج المضخات منذ 30 عاما وتعد من أكبر
مصنعي مضخات التفريغ ذات حلقة السائل. تستخدم
هذه المضخات في العديد من الصناعات عبر القارات
الخمسة.

وتركز Cutes على التطبيقات رانجة الطلب مثل
صناعة الورق وتوليد الكهرباء وصناعة
البتروكيماويات والصناعات التحويلية حيث تعد التقنية
الجديرة بالثقة مطلب أساسي.

إن ورشة العمل الخاص بنا مزودة بالآلات الحديثة
المخصصة لإنتاج مضخات التفريغ كبيرة الحجم.
ونعمل بنظام توكيد الجودة الحاصل على شهادة أيزو
9001:2000.

تمتلك Cutes Europe خبرة واسعة في تطبيقات
التفريغ. كما نمتلك القدرة على المساعدة في انتقاء
المضخات وتصميم النظام والهندسة والتركيب
والتشغيل.
ونقدم كذلك الخدمات والتفتيش الميداني ويمكننا توفير
الكماليات مثل الفواصل والمحركات وأبراج التبريد
وجميع المعدات اللازمة لإنشاء نظام تفريغ كامل.

استفد من خبرتنا!

: ببساطة يمكن الاعتماد عليها CUTES Europe

CUTES Europe Ltd

Max-Planck-Str. 16, D-61381 Friedrichsdorf, Germany (ألمانيا)
هاتف: +49 6172 137 132
فاكس: +49 6172 137 126
بريد إلكتروني: info@cutes-europe.com

CUTES Europe

Bureau South Europe (مكتب جنوب أوروبا)
2b rue des peupliers, F-67720 Hoerd, France
هاتف: +33 3 88 68 16 05
فاكس: +33 3 88 68 16 05
بريد إلكتروني: info@cutes-europe.com

CUTES

" ببساطة يمكن الاعتماد عليها "



مصنعي مضخات التفريغ منذ 1978

النوع القمعي
مضخات التفريغ ذات حلقة السائل

يوجد عديد من تركيبات المواد المتاحة

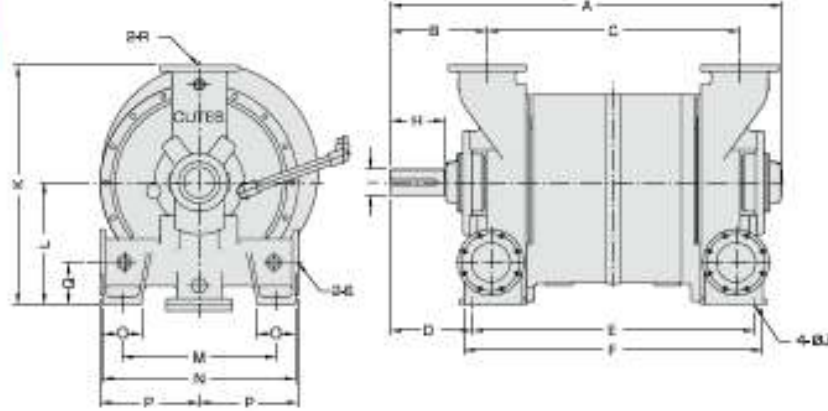
كود المواد

الرمز	FCD	STD	XVS	SS4	PVS	SS6
مميزات أساسية	قياسي		مصقول 304	زهر 304	مصقول 316	زهر 316
الاقناع	حديد زهر		SCS13	SCS13	SCS14	SCS14
الراس	حديد زهر			SCS13	حديد زهر	SCS14
الهيكل	حديد زهر		SCS13		SCS14	
العمود	صلب كروني		SUS410	SUS410	SUS410	316SS
عمود الإدارة	SCS13		SCS13		SCS14	
لوحة الكسوة			304SS		316SS	
دعامة حمل				حديد مطاوع		
غطاء الحمل				حديد مصبوب		

مخطط المعايير المكافئة للمواد

المواد	JIS	DIN	US
حديد غل	FC 200	GGL 200	ASTM / A 48 – 30B
صلب كروني	S45C	C45	ASTM / 1045
حديد مطاوع	FCD 400	GGG 40	ASTM / 60 - 40
صلب غير قابل للصدأ	SCS13	1.4308 (G-X6CrNiMo 189)	ASTM / CF - 8 (AISI 304 من قريب)
صلب غير قابل للصدأ	SCS14	1.4408 (G-X6CrNiMo18.10)	ASTM / CF - 8M (AISI 316 من قريب)
صلب غير قابل للصدأ	SUS410	DIN 1.4006 (X10Cr13)	ASTM / 410

(معايير الصناعة اليابانية) JIS يمكن منح شهادات المواد فقط وفقاً لتقديرات



حديد زهر، صلب غير قابل للصدأ وتخليق خزفي وكسوة صلب غير قابل للصدأ

الأبعاد

سهل التركيب

النوع	الأبعاد (مم)																			الوزن (كجم)
	A	B	C	D	E	F	G	H	ØI	J	K	L	M	N	O	P	Q	R	S	
CNN-300	813	241	432	252	410	480	88	102	38.1	22	408	203	216	286	79	190	185	80	50	145
CNN-400	802	264	443	254	509	572	117	105	41.218	22	483	229	228	406	80	228	127	80	65	220
CNN-700	1232	304	540	285	578	644	117	158	50.8	22	572	254	400	454	85	254	128	100	80	350
CNN-1000	1218	327	880	351	832	706	118	120	89.85	25	880	305	419	480	88	317	194	125	100	525
CNN-1100	1390	347	830	427	724	835	116	140	78.0	25	880	305	419	480	88	377	184	125	100	610
CNN-2000	1506	400	906	332	1044	1158	203	200	93.075	32	914	432	822	750	128	391	228	200	125	1400
CNN-3000	1733	464	1528	382	1232	1344	232	228	101.8	32	1119	533	711	864	144	444	178	200	150	2000
CNN-4000	2318	502	1314	413	1492	1582	305	282	127.0	32	1244	635	800	1003	203	514	219	250	200	3000
CNN-8000	3243	550	1428	888	1150	1644	305	282	150.81	45	1892	838	1130	1324	230	679	279	300	250	8000
CNN-8000	2445	591	1582	898	1980	1020	305	300	174.82	44	2057	1016	1320	1482	218	813	358	350	300	8000
CVP-50	2186	564	1289	645	1188	1289	184	273	127	32	1338	635	866	1067	184	673	413	250	200	4000
CVP-60	2391	584	1492	844	1372	1492	184	273	127	32	1308	635	988	1067	184	673	413	250	200	4500
CVP-80	2858	617	1854	867.5	1518	1657	248	330	177.8	44	1558	762	1118	1219	229	800	419	300	250	5000
CVP-90	2788	617	1883	887.5	1744	1885	248	330	177.8	44	1898	762	1118	1219	229	800	419	300	250	8800
CVP-110	2885	785	1935	740.5	1887	1988	404	404	190.5	44	1854	914	1188	1270	254	940	508	350	300	9500
CVP-130	3175	785	2013	749.5	2045	2155	404	404	190.5	44	1954	914	1188	1270	254	840	508	350	300	10500
CVP-150	3407	785	2316	740.5	2348	2488	404	404	190.5	44	1854	914	1188	1270	254	940	508	350	300	12500
CVP-180	3582	630	2540	811	2277	2456	388	380	290	55	1900	900	1474	1830	280	1050	430	500	400	15500
CVP-230	3852	830	3040	811	2877	2856	298	380	290	55	1900	900	1474	1830	280	1050	430	500	400	17500

البيانات غير مؤكدة

خصائص مضخات تفريغ CUTES

المتأخذ القمعية

متأخذ قمعية كبيرة لفاعلية أعلى وسعة أفضل في التعامل مع المياه إلى جانب متطلبات الصيانة القليلة جداً.

عمود الإدارة

عامود إدارة ذو فاعلية عالية بتصميم 20 نصل.

الهيكل

لوحة أوسط للسماح بتشغيل كلا من جانبي الشفط عند مستويات تفريغ مختلفة وهو قياسي ومصنوع من حديد الزهر.

دعامة تحميل قابلة للزرع

تصميم دعامة قابلة للزرع حاصل على براءة اختراع مركب على مجموعة CNN للسماح بسهولة الصيانة.

مانع تسرب عامود الإدارة

مطامح مع حشوات أو مانعات تسرب ميكانيكية.

سدادة تعبئة

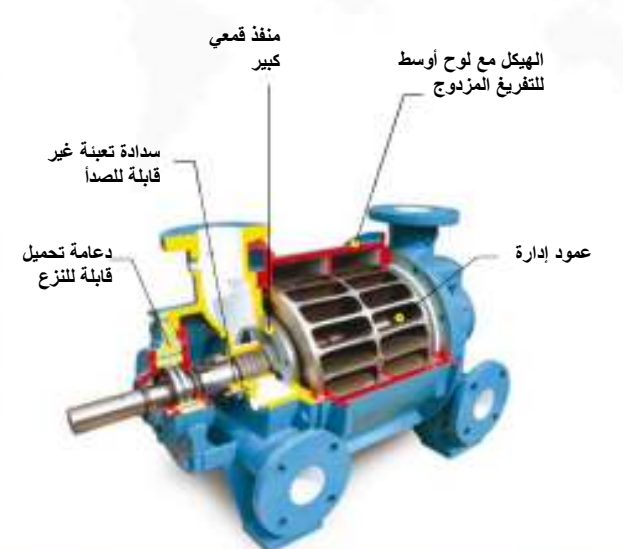
سدادات تعبئة قياسية من الصلب غير قابل للصدأ.

حواف فتحة الخروج

على جانبي المضخات كخاصية قياسية (بدءاً من CNN-2000)

الواح التفقيش

الواح تفقيش كبيرة على CVP للسماح بالوصول للأجزاء الداخلية للمضخة.



المميزات الرئيسية للموزعات القمعية

- قدرة فائقة على التعامل مع نقل السائل
- تكثيف عالي
- فاعلية أكثر
- المقطرة على التعامل مع الجسيمات الصلبة بمقدار تلف أقل
- فراغات يسهل ضبطها بإضافة أو إزالة الرقائق
- عملية خالية من المشاكل
- استفد من تصميمنا !

